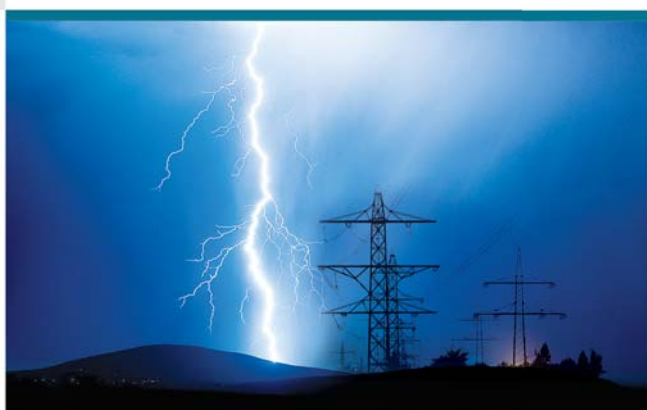


Alarm unit B971



بیش از ۱۵ سال تجربه در طراحی و ساخت
سیستم های اندازه گیری و مانیتورینگ



آلارم یونیت B971

باسط پروژه تهران



ویژگی‌های برتر:

آلارم یونیت B971

- ۱۷ ورودی دیجیتال قابل تنظیم
- قابلیت تنظیم متن آلارم‌ها و وضعیت‌ها
- ۴ عدد رله خروجی فرمان پذیر از راه دور
- ثبت ۱۰۰۰ آلارم همراه با زمان وقوع با دقت ۰/۰۱ ثانیه
- قابلیت همزمانی با پالس سنکرون GPS
- قابلیت مانیتورینگ آنلاین با نرم‌افزار ساما
- ایده آل برای پوشش کامل آلارم‌های یک فیدر 20KV
- ۵ سال گارانتی

معرفی

آلارمیونیت (Alarm Unit) مدل B971 قابلیت نمایش و ثبت ۱۷ آلارم و وضعیت را دارا می‌باشد. این دستگاه با دارا بودن صفحه نمایش LCD گرافیکی اطلاعات آلارم‌ها و وضعیت‌ها را به اپراتور نمایش می‌دهد و امکان ثبت دقیق همراه با زمان وقوع اتفاقات را فراهم می‌سازد. آلارمیونیت B971 با دارا بودن پورت RS485 جهت مانیتورینگ در نرم‌افزار ساما، علاوه بر امکاناتی که برای اپراتور و واحدهای تعمیراتی فراهم می‌کند، صدور فرمان برای قطع و وصل کلیدها و یا دستگاه‌ها را نیز از راه دور امکان‌پذیر می‌نماید.





مزایای استفاده از سیستم ثبت آلامر

- امکان بررسی و تحلیل اتفاقات و انجام اقدامات لازم
- به عنوان یک منبع اطلاعاتی مهم جهت مدیریت شرایط بحران
- جلوگیری از اشتباهات
- اطمینان از کارکرد صحیح سامانه‌های دیگر
- امنیت کارکنان
- حفاظت از تجهیزات
- بهینه‌سازی تولید

کاربردها

- کلیه پستهای برق تا سطح ولتاژ 400KV
- کلیه مراکز بزرگ صنعتی چون:
 - * پالایشگاه‌های نفت و گاز
 - * مجتمع‌های پتروشیمی
 - * نیروگاه‌های آبی، بخار و سیکل ترکیبی
 - * کارخانجات تولید فولاد، مس و مواد معدنی
 - * کارخانجات سیمان



```
Protection DC Fail
Control DC Fail
CB Motor Sup. Fail
CB Spring Charge Fail
```



ورودی‌ها و خروجی‌های دیجیتال

- ۱۷ ورودی دیجیتال به صورت Optocoupler (پوشش کامل آلارم‌ها و وضعیت‌های یک فیدر 20KV)
- ۴ خروجی دیجیتال بصورت رله (کنتاکت خشک)

عملکرد آلارم‌ها

- دارای کلیدهای Reset, Ack, Horn off
- چشمک‌زدن نور پس‌زمینه LCD هنگام وقوع آلارم جدید (بازدن کلید Horn off قطع می‌شود).
- چشمک‌زدن آلارم جدید روی صفحه LCD (بازدن کلید ACK ثابت می‌شود).
- چشمک‌زدن LED دستگاه از هنگام وقوع آلارم تا رفع آن
- نمایش دهنده بصورت LCD گرافیکی 128x64 Pixel با نور زمینه (Backlight)

تنظیمات آلارم‌ها

- قابلیت دسته‌بندی آلارم‌ها به Urgent و Nonurgent
- قابلیت تعریف دو خروجی برای Urgent Horn و Nonurgent Horn
- قابلیت تنظیم متن آلارم یا وضعیت برای هر یک از ورودی‌های دستگاه
- امکان تعریف کردن متن‌های جدید آلارم بوسیله کامپیوتر
- امکان تعریف یکی از ورودی‌ها برای Horn off
- قابلیت تعریف کردن تاخیر زمان آلارم برای ورودی‌ها (ON.Delay)

صفحه نمایش

- نمایش وقایع مطابق تاریخ هجری شمسی یا میلادی
- نمایش وضعیت دستگاه شامل: شماره سریال، ویرایش نرم‌افزار و کد دستگاه
- نمایش داده‌ها به صورت نمودار توسط نرم‌افزار کامپیوتر

ساعت

- دارای مدار ساعت دقیق با دقت 3ppm (تغذیه با باتری پشتیبان با طول عمر بیش از ۱۰ سال)
- تنظیم ساعت از طریق پورت RS485 یا مودم یا همزمانی با پالس ساعت
- قابلیت همزمانی (سینک شدن) با پالس ساعت (پالس سنکرون) مرتبط با ساعت جهانی بوسیله GPS و ثبت اتفاقات طبق ساعت جهانی با دقت ۰/۰۱ ثانیه
- تنظیم ساعت برای ۶ ماهه اول و دوم سال بصورت خودکار (Day light saving)



ثبت اطلاعات

- ثبت ۱۰۰۰ واقعه گذشته در حافظه پاک نشدنی
- ثبت وقایع مطابق تاریخ هجری شمسی یا میلادی
- قابلیت ثبت تغییر وضعیت‌ها و آلارم‌ها همراه با تاریخ و زمان مربوطه

انتقال اطلاعات

- پورت خروجی RS485 جهت ارسال وضعیت ورودی‌ها و آلارم‌ها به صورت online
- تنظیم سرعت ارسال داده‌ها (Baudrate) تا میزان 19200bps
- قابلیت شبکه‌سازی و اتصال به کامپیوتر و نصب نرم افزار سیستم اندازه‌گیری و مدیریت انرژی (ساما)

```
EVENT HISTORY 00135
T.C.S. operate
TIME : 15:24:31.13
DATE : 87/11/01
```

قابلیت های اضافه (option) طبق درخواست

- دارای مدار Trip Circuit Supervision و Close Circuit Supervision (به جای دو عدد از ورودی‌ها) (طبق درخواست)

سطوح دسترسی و تنظیمات

- قابلیت انجام تنظیمات و قرائت از راه دور با استفاده از نرم افزار
- دارای دو سطح دسترسی (اپراتور و تنظیمات) و تعریف اسم رمز شش رقمی

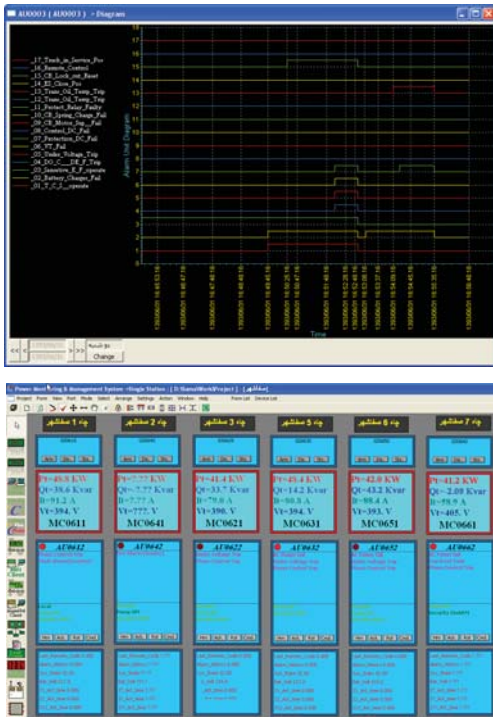
پورت‌های ارتباطی و شبکه

- پورت خروجی RS485 جهت ارسال وضعیت ورودی‌ها و آلارم‌ها به صورت online
- قابلیت انجام تنظیمات و خواندن وقایع گذشته از راه دور با استفاده از نرم افزار
- دارای پروتکل MODBUS RTU برای کنترل و خواندن از راه دور و اتصال به اسکادا
- قابلیت شبکه‌سازی و اتصال شبکه به کامپیوتر و نصب نرم افزار سیستم اندازه‌گیری و مدیریت انرژی (ساما)
- پورت جهت به روز کردن نرم افزار (firmware)

صدور فرمان

- قابلیت اعمال فرمان‌های بستن و باز کردن دژنکتور از راه دور (RS485 BUS)





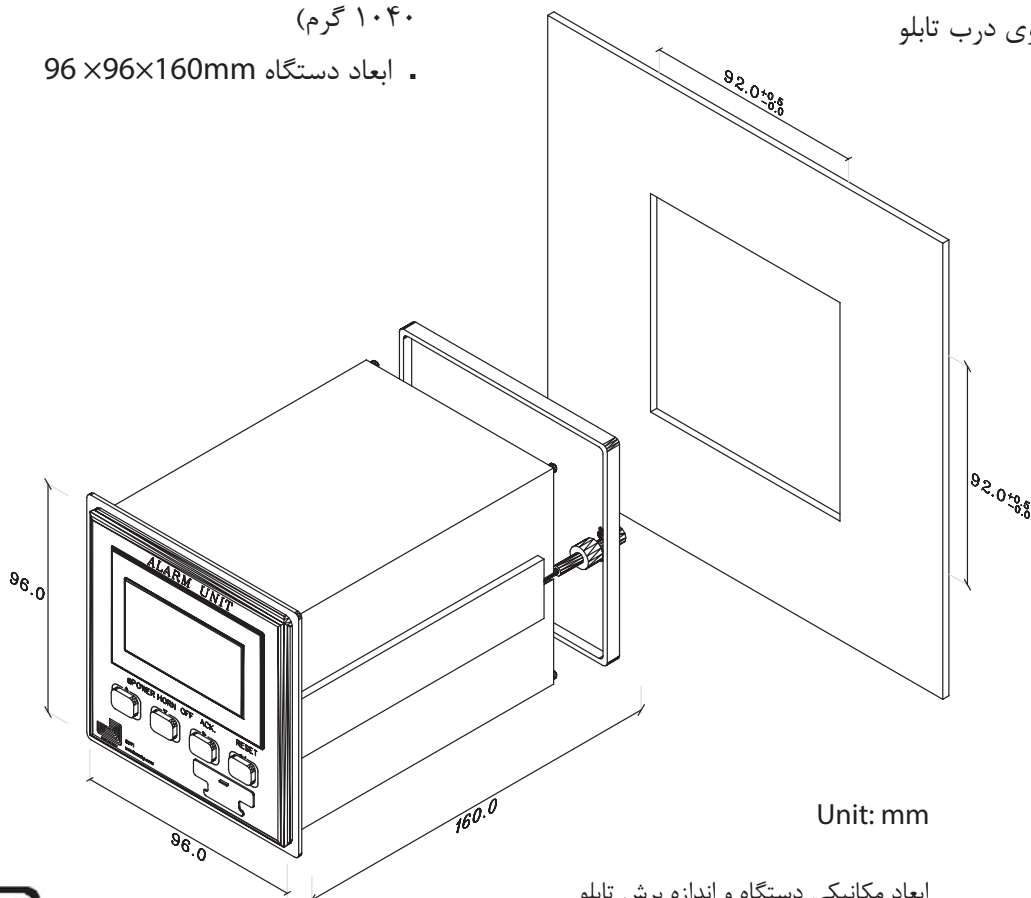
نرم افزار (طبق درخواست)

- نرم افزار Setting Manager جهت انجام تنظیمات دستگاه از راه دور و از طریق کامپیوتر (رایگان)
- نرم افزار سیستم اندازه گیری و مانیتورینگ انرژی «ساما» جهت مانیتورینگ آنلاین و آفلاین کلیه دستگاه ها از طریق شبکه LAN و RS485 (طبق درخواست)
- نرم افزار کنترل و مانیتورینگ «ساما پرو» جهت نمایش زنده میمیک پنل و مانیتورینگ آنلاین، با قابلیت تنظیم آلام ها و ایمیل هنگام وقوع خطا و امکاناتی فراتر از نرم افزار ساما (طبق درخواست)
- جهت اطلاع از قابلیت ها و امکانات موجود در نرم افزارهای مانیتورینگ «ساما» و «ساما پرو» به سایت این شرکت در آدرس WWW.BASETP.COM مراجعه فرمایید.

مشخصات فیزیکی

- وزن دستگاه ۸۱۵ گرم (وزن با بسته بندی ۱۰۴۰ گرم)
- ابعاد دستگاه ۹۶×۹۶×۱۶۰mm

- دارای درجه حفاظتی IP52 برای نمای جلوی دستگاه
- قابلیت نصب روی درب تابلو



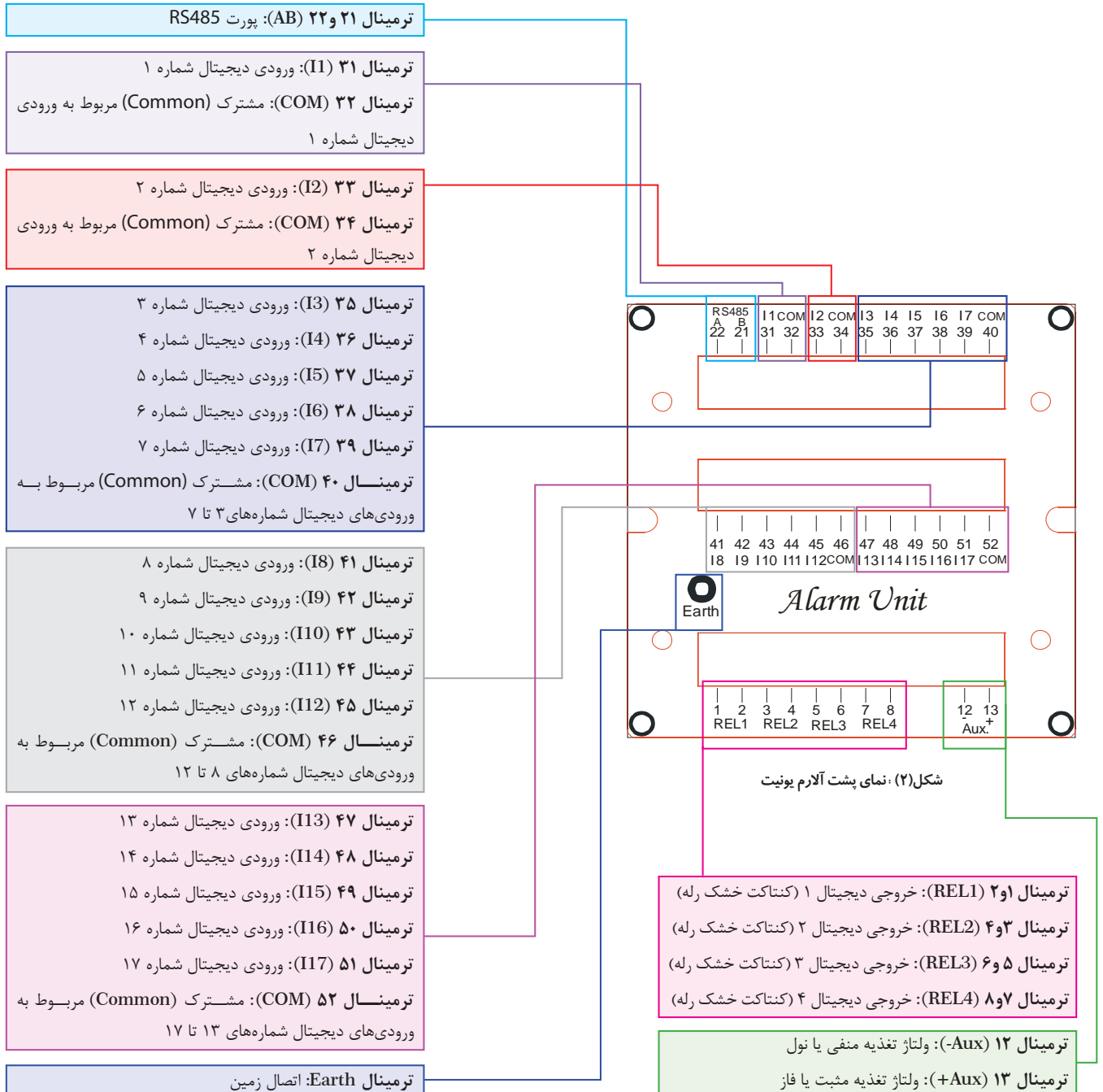
Unit: mm

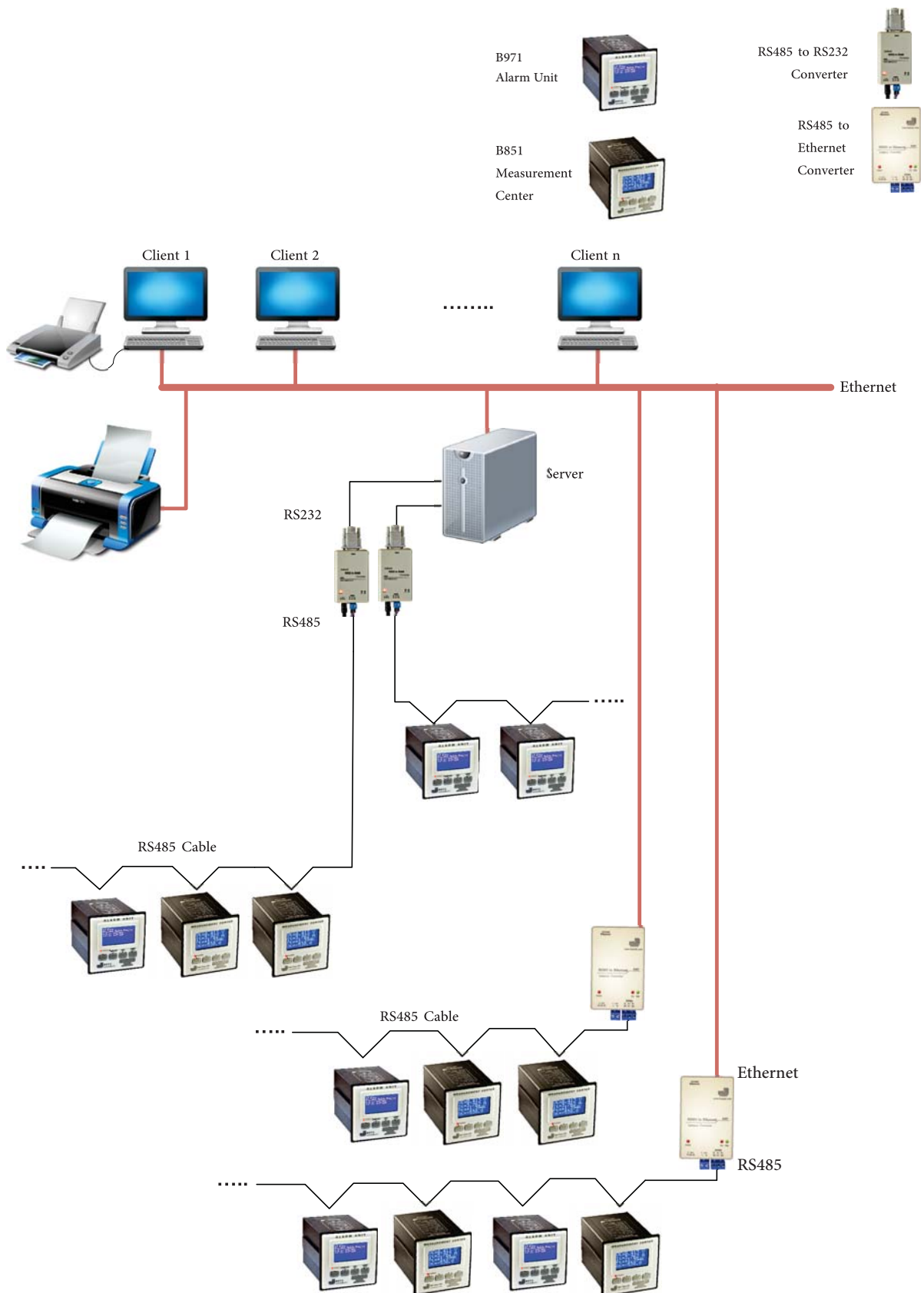
ابعاد مکانیکی دستگاه و اندازه برش تابلو



مشخصات فنی	
	دقت
10ms	زمان پاسخ
	ولتاژ تغذیه:
110 V AC or DC	ولتاژ تغذیه نامی V_x
60 V to 250 V AC or DC	محدوده تغییرات
3 W	حداکثر توان مصرفی دستگاه
2 V_x Continuously	حفاظت اضافه ولتاژ
	ورودی‌های دستگاه
	سه دسته ورودی دیجیتال پنج تایی
	دو ورودی دیجیتال جداگانه (برای C.C.S , T.C.S)
60V to 130V DC	ولتاژ کار ورودی‌ها (سایر رنج‌ها طبق درخواست)
Approx 2mA	جریان مصرفی هر ورودی
	کنتاکت‌های خروجی
1 N.O.	کنتاکت رله‌ها
5 A	جریان نامی برای بار اهمی
2A	جریان نامی برای بار سلفی
	مدار T.C.S. , C.C.S
80 to 130V DC	ولتاژ مدار تحت نظارت
typ. 2 mA	جریان اندازه‌گیری
220 K Ω /4W	مقاومت برای ولتاژ 110V DC
typ 5 s	تاخیر زمان آلارم (قابل تنظیم)
	شرایط محیطی:
0 to 40 °C	محدوده دمای کار مرجع
-10 to 55 °C	محدوده دمای کار نامی
-40 to 70 °C	محدوده دمای نگهداری
Up to 90% (بدون شبنم)	محدوده رطوبت
	پروتکل
MODBUS RTU	پروتکل ارسال اطلاعات
	ابعاد
DIN96 (96x96x160 mm)	ابعاد دستگاه به همراه صفحه محافظ ترمینال
92x92 mm	ابعاد برش تابلو

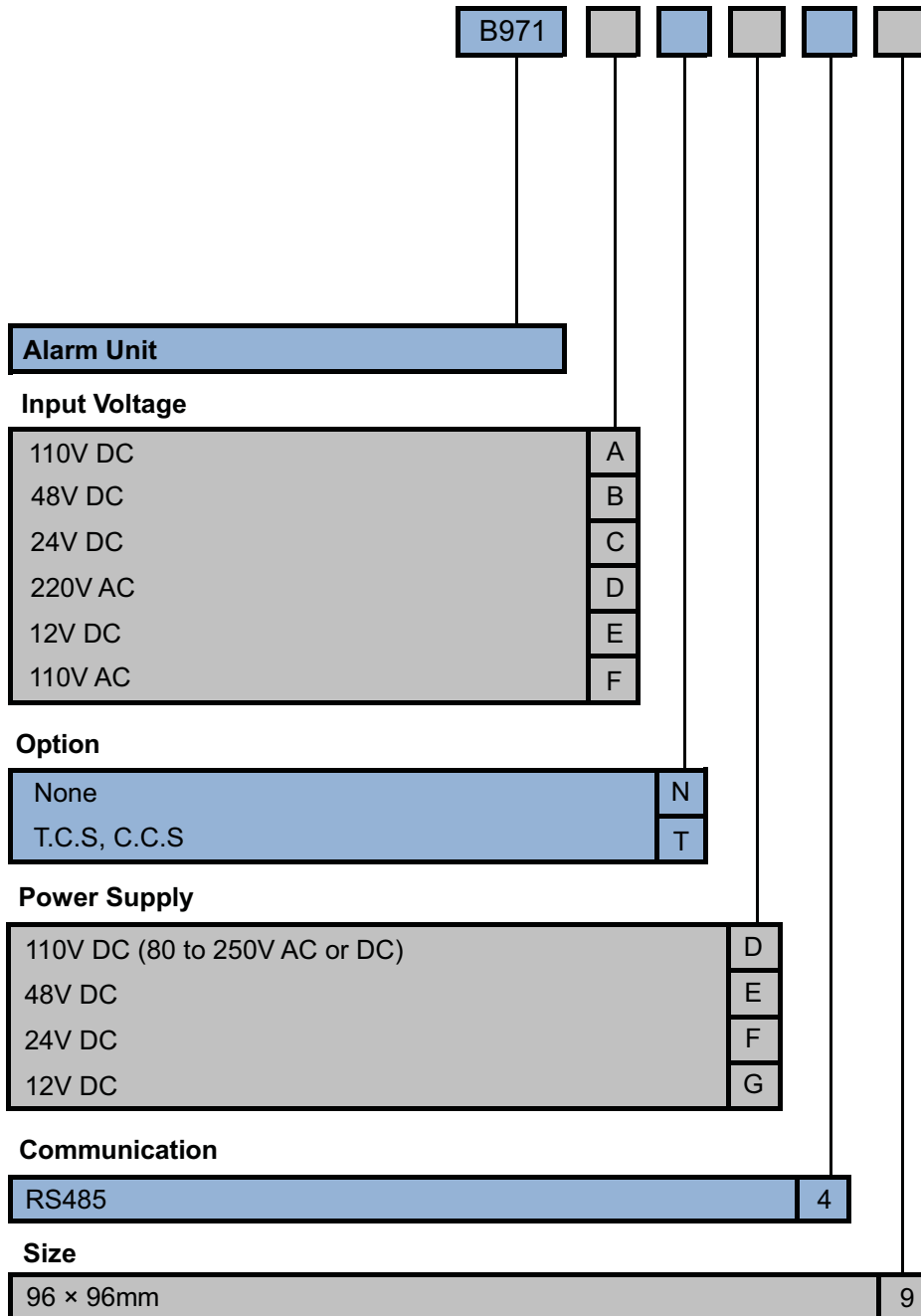
ترمینال های دستگاه





ساختار شبکه آلارم یونیت B971، مرکز اندازه گیری B851 و کامپیوترها جهت مانیتورینگ

انتخاب شماره مدل



جدول انتخاب شماره مدل دستگاه برای سفارش

در صورت وجود سوال و یا نیاز به راهنمایی بیشتر، کارشناسان این شرکت آماده پاسخگویی به شما عزیزان می‌باشند. لذا می‌توانید از طریق شماره تلفن‌های ۴۴۲۶۸۳۴۲-۵ (۰۲۱) و ۴۴۲۳۴۸۹۵-۷ (۰۲۱) و یا شماره فاکس ۴۴۲۶۸۳۴۲-۰۲۱ و یا آدرس ایمیل info@basetp.com با این شرکت ارتباط حاصل فرمایید.



طراحی ایرانی انحصار ایرانی
www.basetp.com



باسط پژوه تهران

تهران، بزرگراه جلال آل احمد به سمت غرب،
۶۰۰ متر بعد از پل یادگار، پلاک ۳۸۳، طبقه دوم

تلفن: ۵-۴۴۲۶۸۳۴۲ و ۷-۴۴۲۳۴۸۹۵ (۰۲۱)

همراه: ۰۹۱۲۱۲۱۰۰۸۳ فکس: ۴۴۲۶۸۳۶۲ (۰۲۱)

پست الکترونیک: info@basetp.com